

Preventivo / Ordine intestato a:

Contatti:

mail

telefono

Preventivo controtelai del

Ordine controtelai del

RIF.

CONSEGNA

CONT. MOD.: **"ANTARES B" Taglio Termico**

Cassetta per AVV.

Motorizzati

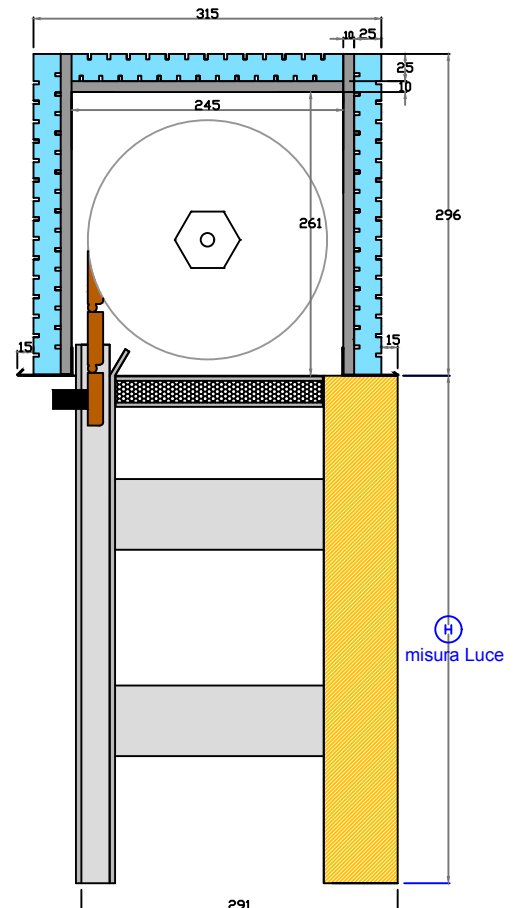
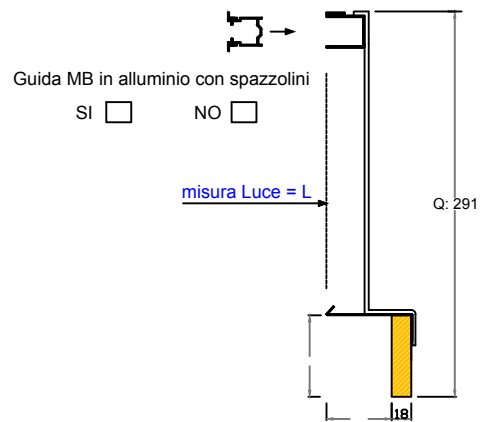
GUIDA in metallo 25 x 18 x 25 SPECIALE.....

Cassonetto MB con supporti

IMBALLO: Normale Singolo con dime Assemblati

Motori Nice inseriti nel cassonetto

QUANTITA'	MISURE LUCI		POSIZIONE CASSETTA
	L	H	
N.			
N.			
N.			
N.			
N.			
N.			
N.			
N.			
N.			
N.			
N.			
N.			
N.			
N.			
N.			
N.			
N.			
N.			
N.			
N.			
N.			



Preventivo / Ordine intestato a:

Contatti:

mail

telefono

ORDINE CONTROTELAI DEL

RIF.

CONSEGNA

CONT. MOD.: **"ANTARES B" Taglio Termico**

Cassetta per AVV.

Motorizzati

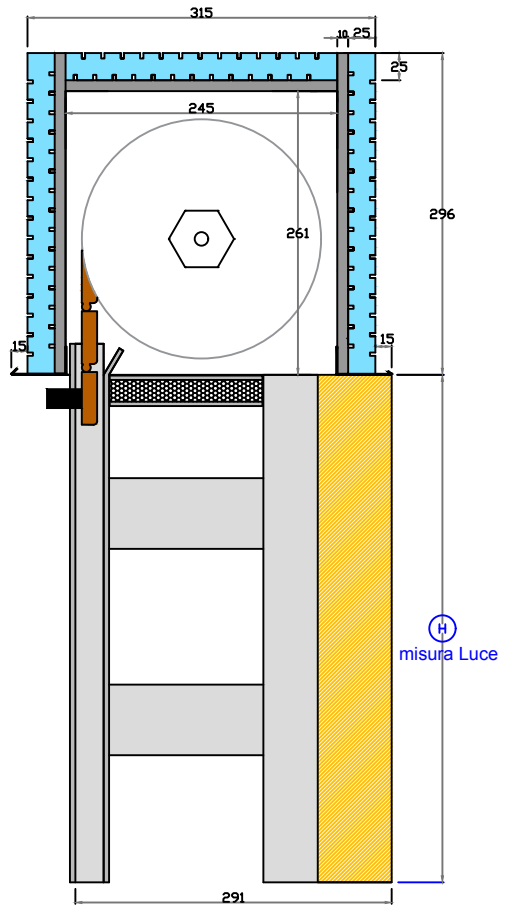
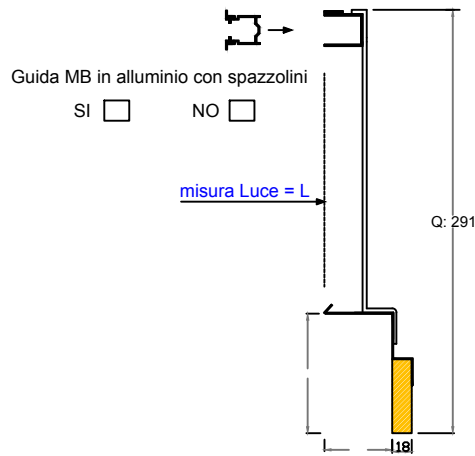
GUIDA in metallo 25 x 18 x 25 SPECIALE.....

Cassonetto MB con supporti

Motori Nice inseriti nel cassonetto

IMBALLO: Normale Singolo con dime Assemblati

QUANTITA'	MISURE LUCI		POSIZIONE CASSETTA
	L	H	
N.			
N.			
N.			
N.			
N.			
N.			
N.			
N.			
N.			
N.			
N.			
N.			
N.			
N.			
N.			
N.			
N.			
N.			
N.			
N.			
N.			
N.			
N.			
N.			
N.			



Preventivo / Ordine intestato a:

Empty box for recipient name.

Contatti:

mail

telefono

ORDINE CONTROTELAI DEL

RIF.

CONSEGNA

CONT. MOD.: **"ANTARES BZP" Taglio Termico**

Cassetta per AVV.

Motorizzati

GUIDA in metallo 25 x 18 x 25 SPECIALE.....

Cassonetto MB con supporti

Motori Nice inseriti nel cassonetto

IMBALLO: Normale Singolo con dime Assemblati

QUANTITA'	MISURE LUCI		POSIZIONE CASSETTA
	L	H	
N.			
N.			
N.			
N.			
N.			
N.			
N.			
N.			
N.			
N.			
N.			
N.			
N.			
N.			
N.			
N.			
N.			
N.			
N.			
N.			
N.			
N.			
N.			
N.			

