

Preventivo / Ordine di ...

Contatti: mail \_\_\_\_\_

telefono \_\_\_\_\_

Preventivo del ...

Ordine del ...

Rif

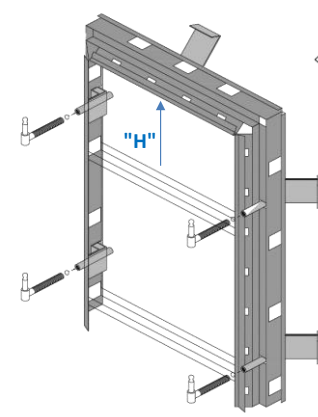
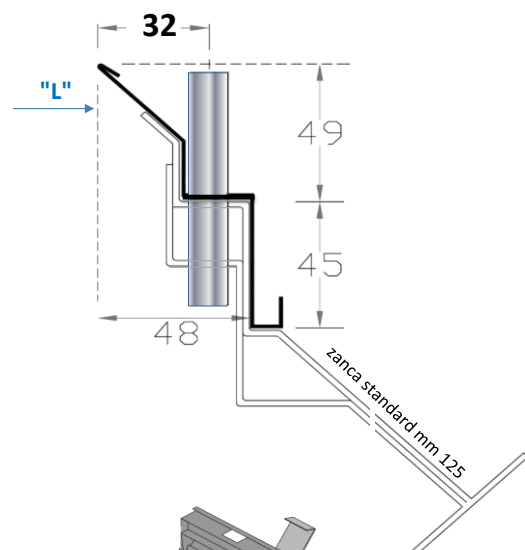
Data consegna

mod. **TK** con zanca e Tubo filettato 12 MA

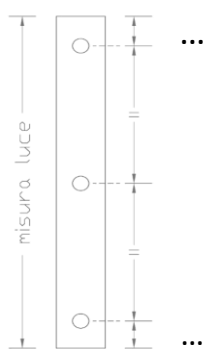
x Cappotto mm ...

### Misure Luci

N	Larghezza "L"	Altezza "H"	Apertura



Posizione Tubo filettato



tot **0**